

Тепловентиляторы серии ТВ-В-Агро-Пт (с водяным теплообменником)

Назначение:

Тепловентиляторы ТВ-В-Агро-Пт разработаны для воздушного отопления помещений посредством нагрева внутреннего воздуха помещения с использованием теплоносителя (воды). Их можно применять на объектах сельского хозяйства, с повышенной запыленностью и высокой влажностью (птицефабрики, свинофермы и т.д.).

Условие эксплуатации

Тепловентиляторы могут эксплуатироваться в условиях умеренного (У1) климата 1-й категории размещения по ГОСТ 15150-69. Тепловентиляторы предназначены для установки внутри помещений.

Условия эксплуатации:

- температура окружающего воздуха в помещении – от минус 10 до + 40°С;
- Отрицательная температура воздуха в помещении допускается только при наличии не перекрываемого потока горячей воды через тепловентилятор и отсутствия воздушных пробок в теплообменнике.
- относительная влажность при температуре +25 °С, не более 100%

Технические характеристики:

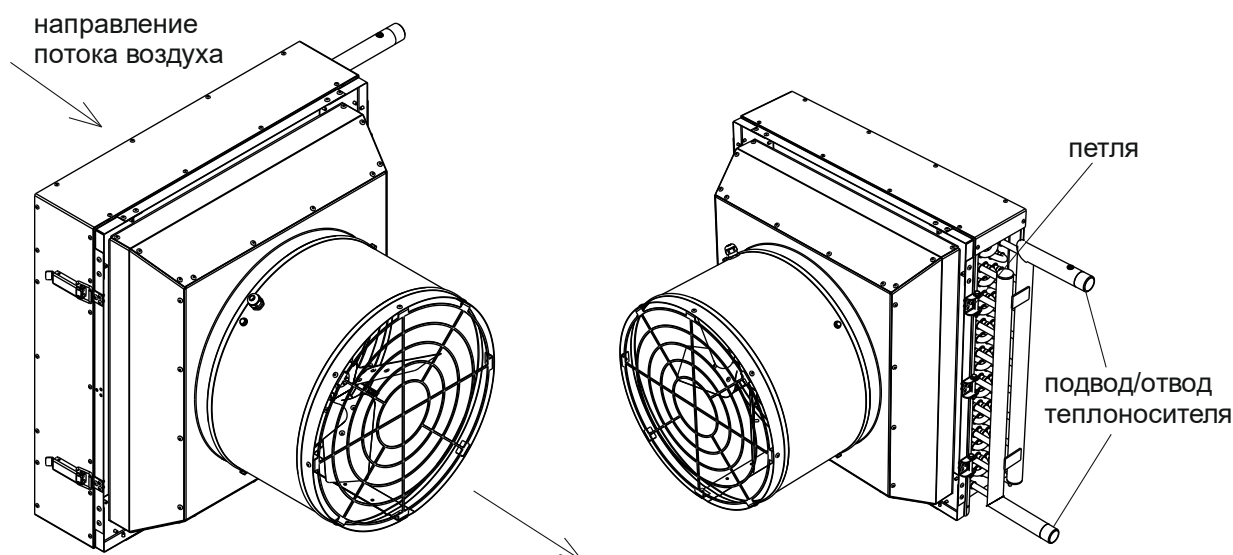
Модель	Производительность по воздуху, м ³ /час	Скорость вращения рабочего колеса, об/мин	Степень защиты эл.двигателя	Производительность по теплу, кВт	Установленная мощность электродвигателя, Вт	Номинальный ток, А	Параметры питающей сети	Масса без воды, не более, кг
ТВ-18В-1-Агро-Пт	1800	1350	IP54	18	95	0,45	1ф~220В/50Гц	25
ТВ-30В-1-Агро-Пт	3500	1440	IP67	30	370	2,7	1ф~220В/50Гц	35
ТВ-40В-1-Агро-Пт	4500	1440	IP67	40	370	2,7	1ф~220В/50Гц	45
ТВ-70В-1-Агро-Пт	5500	1440	IP67	70	370	2,7	1ф~220В/50Гц	75
ТВ-90В-3-Агро-Пт	8500	940	IP55	90	750	2,3	3ф~380В/50Гц	110

- Производительность по теплу указана при температуре теплоносителя на входе 90°С и выходе 70°С, при начальной температуре воздуха 15°С
- Максимальное рабочее давление теплоносителя, МПа-1,6
- Максимальная температура теплоносителя, °С -130

Комплект поставки:

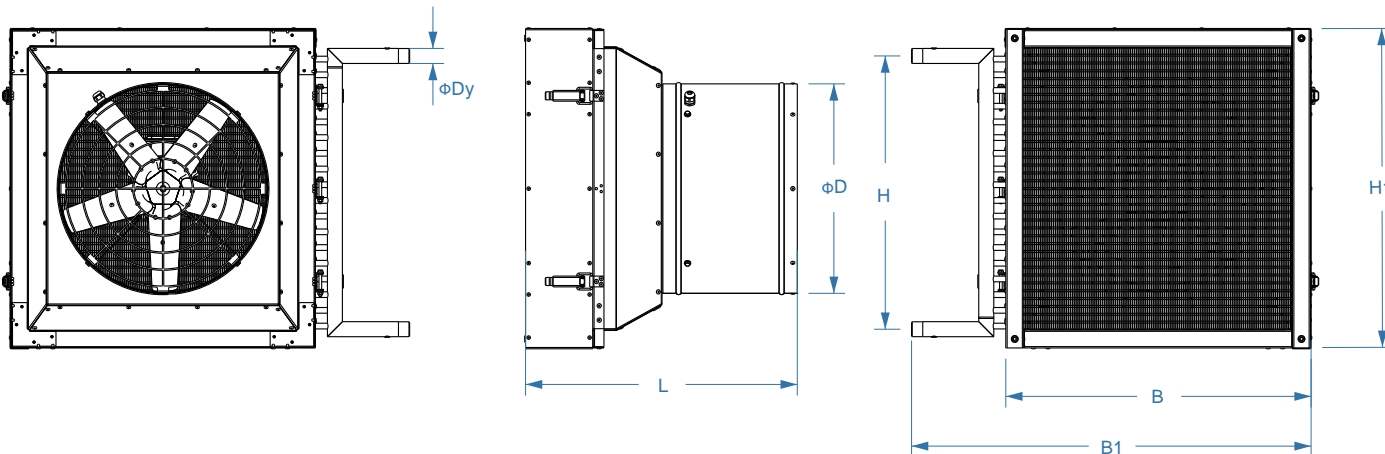
- Тепловентилятор ТВ-В-Агро-Пт – 1шт.
- Монтажный кронштейн для установки в помещении – по запросу
- Гибкая гофрированная нержавеющая подводка для подключения теплоносителя – длина и наличие по запросу

Внешний вид тепловентилятора:



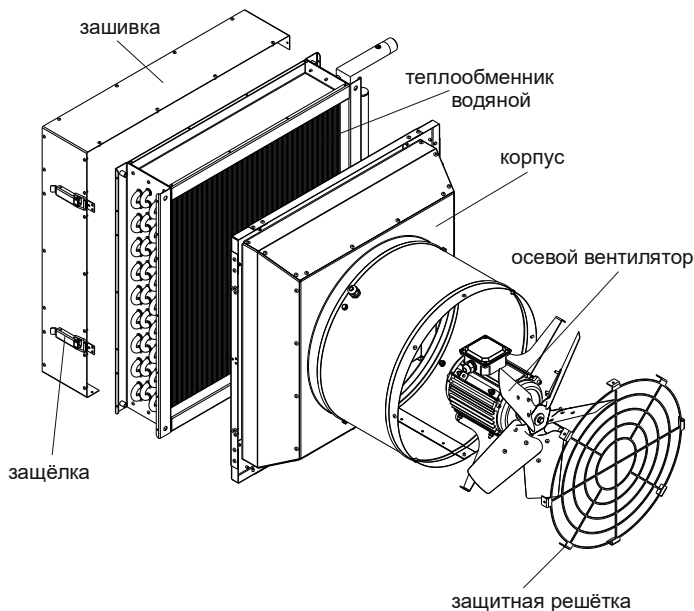
225001, Брестская обл., Брестский р-н, Чернинский с/совет, 2 км на запад от дер. Черни,
тел./факс: +375 (162) 24-72-60, (029) 2371837 www.btcvent.by, e-mail: agro@btcvent.ru

Габаритные размеры тепловентилятора:

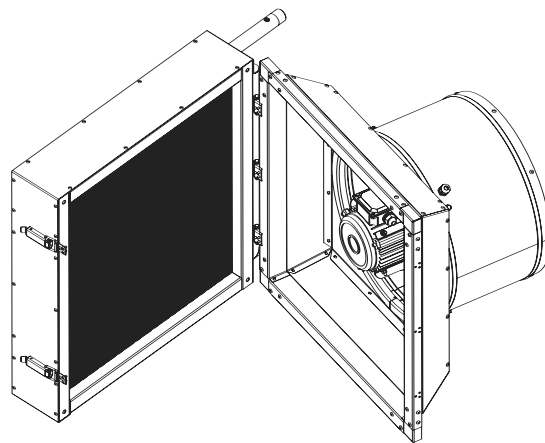


Модель	B	B1	H1	H	D	Dy
ТВ-18В-1-Агро-Пг	430	632	470	410	320	G 3/4"
ТВ-30В-1-Агро-Пг	520	734	610	560	400	G 1"
ТВ-40В-1-Агро-Пг	680	890	680	610	465	G 1"
ТВ-70В-1-Агро-Пг	950	1167	960	900	520	G 1"
ТВ-90В-3-Агро-Пг	950	1167	960	900	640	G 1"

Устройство тепловентилятора:

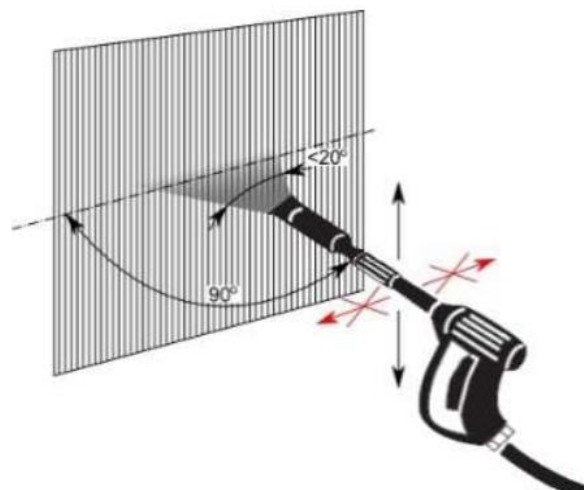


Вид тепловентилятора в открытом состоянии для проведения технического обслуживания



Специальная разборная конструкция корпуса (открывающаяся на петлях) упрощает техническое обслуживание и чистку теплообменника.

Увеличенное расстояние между пластинами теплообменника и их толщина позволяют легко мыть его струей воды под давлением.



225001, Брестская обл., Брестский р-н, Чернинский с/совет, 2 км на запад от дер. Черни,
тел./факс: +375 (162) 24-72-60, (029) 2371837 www.btcvent.by, e-mail:agro@btcvent.ru

Корпус теплоventильатора, лопадки рабочего колеса, защитная решётка, кронштейн монтажный выполнены из нержавеющей стали. Все крепежные элементы выполнены из нержавеющей стали.

Поверхность теплообменника имеет защитное эпоксидное покрытие и увеличенное расстояние между ламелями (не менее 3,8мм), а также отверстия для развоздушивания.

Монтажный кронштейн позволяет регулировать положение теплоventильатора в горизонтальном и вертикальном направлениях.

Теплоventильатор имеет шарнирное крепление узла ventильатора для промывки теплообменника.

Вариант крепления теплоventильатора в отапливаемом помещении

