

МАРКИРОВКА

ВРКП	-	60-30	-	25	-	2	D
1		2		3		4	5

- 1- ВРКП:** Вентилятор радиальный для прямоугольных каналов. Рабочее колесо с назад загнутыми лопатками установлено на валу асинхронного электродвигателя.
- 2- Типоразмер,** см (по прямоугольному присоединительному сечению ВхН)
- 3-** Типоразмер рабочего колеса
- 4-** Количество полюсов электродвигателя (параметр напрямую связан частотой вращения вала)
- 5-** Напряжение питания электродвигателя (Е-220В, D-380В)

НАЗНАЧЕНИЕ

Прямоугольные канальные вентиляторы серии ВРКП предназначены для приточной и вытяжной вентиляции производственных, общественных и жилых зданий.

КОНСТРУКЦИЯ

Корпус вентилятора изготавливается из оцинкованной листовой стали, рабочее колесо с загнутыми назад лопатками из алюминия либо из оцинкованной стали. Вентиляторы ВРКП комплектуются асинхронными одно- или трехфазными электродвигателями, с возможностью регулирования частоты вращения рабочего колеса с помощью частотных преобразователей.

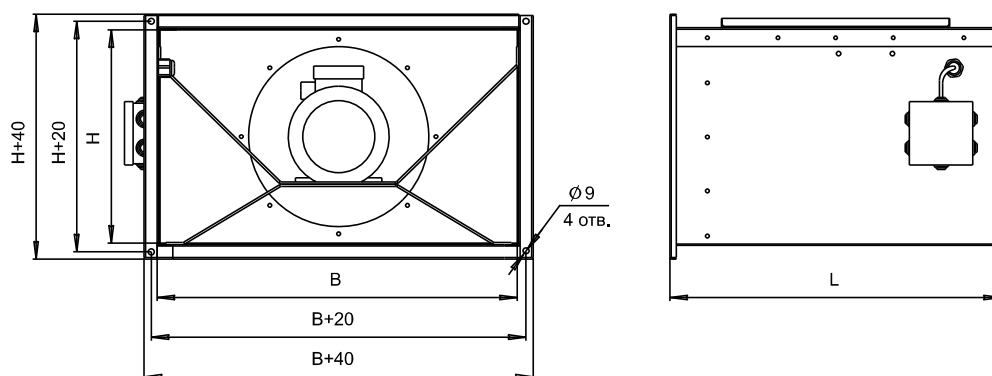
УСЛОВИЯ ЭКСПЛУАТАЦИИ

Вентиляторы канальные ВРКП предназначены для перемещения невзрывоопасных газовых сред с температурой от -30 °С до +40 °С, содержащих твердые примеси не более 100 мг/м³, не содержащих липких и волокнистых материалов, в условиях умеренного климата 2-ой категории размещения по ГОСТ 15150-69 с температурой окружающей среды до плюс 40 °С. Среднее значение виброскорости от внешних источников вибрации в месте установки вентиляторов - не более 2 мм/с.

ТЕХНИЧЕСКИЕ ХАРАКТЕРИСТИКИ

Модель	Установленная мощность двигателя (кВт)	Частота вращения двигателя (об/мин)	Номинальный ток (А)	Масса (кг)	Уровень звукового давления дБ(А)			Размеры (мм)		
					Вход	Выход	К окруж.	В	Н	L
ВРКП-50-30-25-2D	0,55	3000	1,4	20	68	68	55	500	300	460
ВРКП-50-30-25-2E	0,55	3000	4,5	20	68	68	55	500	300	460
ВРКП-60-30-25-2D	0,55	3000	1,4	22	70	70	56	600	300	500
ВРКП-60-30-25-2E	0,55	3000	4,5	22	70	70	56	600	300	500
ВРКП-60-30-28-2D	0,75	3000	1,9	26	87	89	78	600	300	500
ВРКП-60-30-28-2E	0,75	3000	5,7	26	87	89	78	600	300	500
ВРКП-60-35-28-2D	0,75	3000	1,9	28	87	89	78	600	350	500
ВРКП-60-35-28-2E	0,75	3000	5,7	28	75	75	61	600	350	500
ВРКП-60-35-31-2D	1,5	3000	3,2	30	88	91	80	600	350	500
ВРКП-60-35-31-2E	1,5	3000	9,44	30	88	91	80	600	350	500
ВРКП-70-40-31-2D	1,5	3000	3,2	33	76	76	64	700	400	570
ВРКП-70-40-31-2E	1,5	3000	9,44	33	76	76	64	700	400	570
ВРКП-70-40-35-2D	3,0	3000	6,5	44	91	88	81	700	400	570
ВРКП-80-50-35-2D	3,0	3000	6,5	57	81	81	68	800	500	635
ВРКП-80-50-40-4D	0,55	1500	1,7	58	78	82	72	800	500	635
ВРКП-80-50-40-4E	0,55	1500	4,0	58	78	82	72	800	500	635
ВРКП-90-50-35-2D	3,0	3000	6,5	70	89	92	82	900	500	650
ВРКП-90-50-40-2D	4,0	3000	8,3	75	94	97	89	900	500	650
ВРКП-90-50-40-4D	0,55	1500	1,7	65	78	82	72	900	500	650
ВРКП-90-50-40-4E	0,55	1500	4,0	65	78	82	72	900	500	650
ВРКП-100-50-40-2D	4,0	3000	8,3	82	84	84	74	1000	500	670
ВРКП-100-50-45-4D	1,1	1500	2,8	85	84	86	76	1000	500	670

ГАБАРИТНЫЕ И ПРИСОЕДИНИТЕЛЬНЫЕ РАЗМЕРЫ



АЭРОДИНАМИЧЕСКИЕ ХАРАКТЕРИСТИКИ

