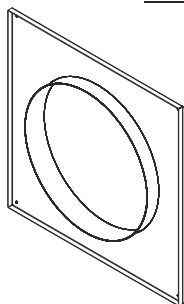
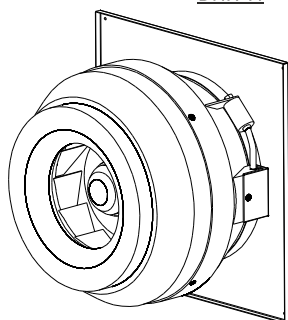


ПМ-ВКК



ВКК-Н



НАЗНАЧЕНИЕ

Плиты монтажные ПМ-ВКК предназначены для установки вентиляторов ВКК на плоскую поверхность (стена, окно и т.п.) в любом положении.

КОНСТРУКЦИЯ

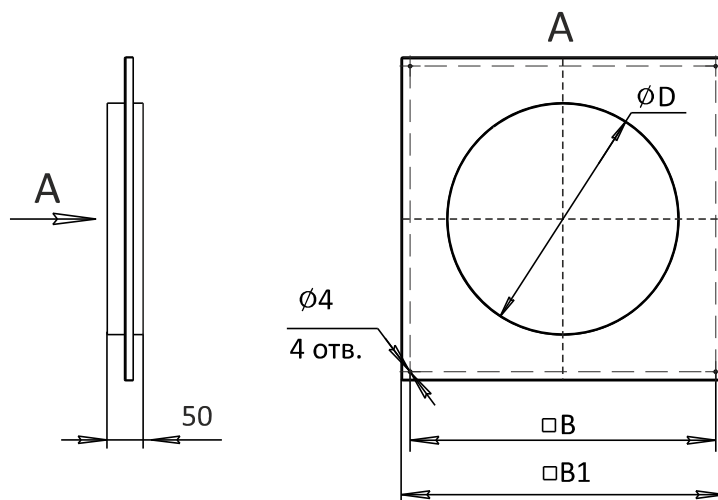
Плита ПМ имеет монтажные отверстия для крепления плиты к плоской поверхности. Плиты монтажные изготавливаются из оцинкованной стали окрашенной в цвет корпуса вентилятора.

МАРКИРОВКА

ПМ	-	ВКК	-	250
1		2		3

- 1- ПМ: Плита монтажная
- 2- Наименование вентилятора
- 3- Типоразмер вентилятора

ГАБАРИТНЫЕ И ПРИСОЕДИНИТЕЛЬНЫЕ РАЗМЕРЫ



Модель	D	B	B1
	мм	мм	мм
ПМ-ВКК-100	100	200	234
ПМ-ВКК-125	125	200	234
ПМ-ВКК-160	160	300	334
ПМ-ВКК-200	200	300	334
ПМ-ВКК-250	250	300	334
ПМ-ВКК-315	315	425	450