

НАЗНАЧЕНИЕ

Переходник ПМ-ВКО предназначен для установки вентиляторов крышных ВКО на стаканах монтажных СТМ.

КОНСТРУКЦИЯ

Нижняя поверхность ПМ-ВКО представляет из себя плиту с отверстиями для крепления на стакане СТМ. В плите установлена обечайка, в верхней части которой расположен фланец для установки вентилятора ВКО.

МАРКИРОВКА

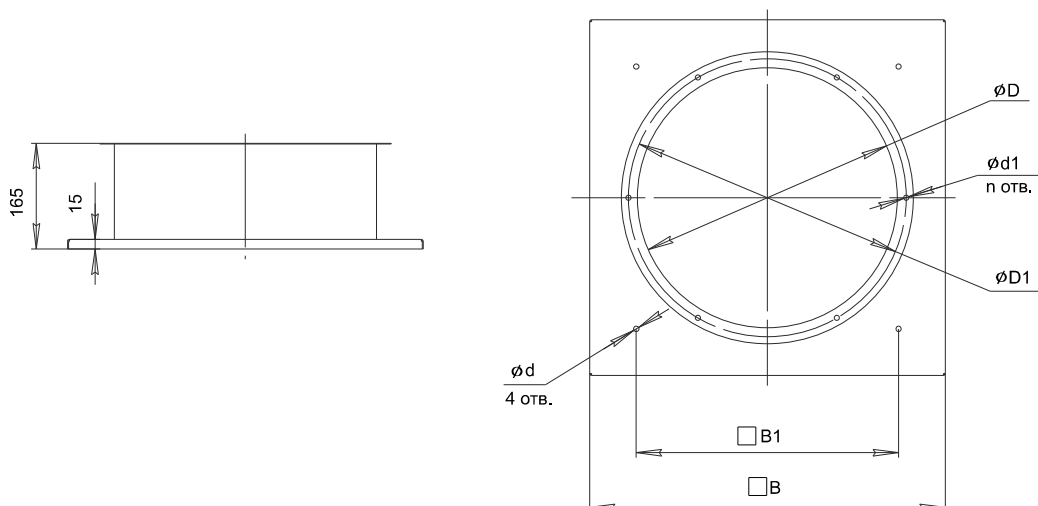
ПМ	-	ВКО	-	4,5
1		2		3

1-ПМ: переходник монтажный

2- Наименование вентилятора

3- Типоразмер вентилятора

ГАБАРИТНЫЕ И ПРИСОЕДИНИТЕЛЬНЫЕ РАЗМЕРЫ



№	СТМ	B	B1	D	D1	d	d1	n	Масса
		мм	мм	мм	мм	мм	мм	мм	кг
3,15	3	510	450	322	350	6,4	7	5	5
4,0	4	600	535	410	434	6,4	8	6	7
5,6	5	810	750	572	600	8,3	16x10	8	10
7,1	6	900	840	720	746	8,3	16x10	8	15