

**НАЗНАЧЕНИЕ**

Козырек защитный предназначен для защиты от попадания влаги и осадков при наружной установке вентилятора.

**КОНСТРУКЦИЯ**

Корпус имеет присоединительный фланец для крепления к вентилятору.

**УСЛОВИЯ ЭКСПЛУАТАЦИИ**

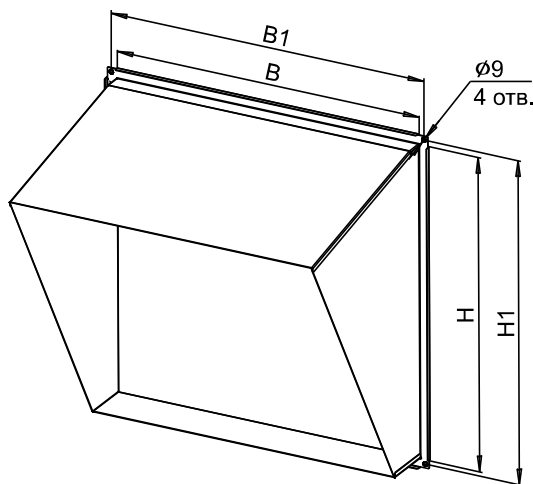
Вид климатического исполнения клапанов - У1 согласно ГОСТ 15150.  
 Допустимая температура перемещаемого воздуха от -40 °С до +60 °С.

**МАРКИРОВКА**

<b>КЗ</b>	-	<b>ВР</b>	-	<b>4,0</b>
<b>1</b>		<b>2</b>		<b>3</b>

- 1- Козырек для защиты от осадков
- 2- Тип вентилятора
- 3- Типоразмере вентилятора

**ГАБАРИТНЫЕ И ПРИСОЕДИНИТЕЛЬНЫЕ РАЗМЕРЫ**



Номер вентилятора ВР	Размеры, мм			
	В	В1	Н	Н1
2,0	140	160	140	160
2,5	175	195	175	195
3,15	220	240	220	240
4,0	280	300	280	300
5,0	350	370	350	370
6,3	440	460	440	460
8,0	560	580	560	580

Номер вентилятора ВРН	Размеры, мм			
	В	В1	Н	Н1
2,5	180	200	330	350
2,8	200	220	360	380
3,15	220	240	400	420
3,55	250	270	445	465
4,0	290	310	520	540
4,5	330	350	585	605
5,0	360	390	650	680
5,6	405	435	730	760
6,3	450	480	810	840
7,1	520	550	920	950
8,0	590	590	1030	1060