

НАЗНАЧЕНИЕ

Быстроразъемные хомуты предназначены для быстрого и удобного присоединения круглых канальных вентиляторов к воздуховодам.

КОНСТРУКЦИЯ

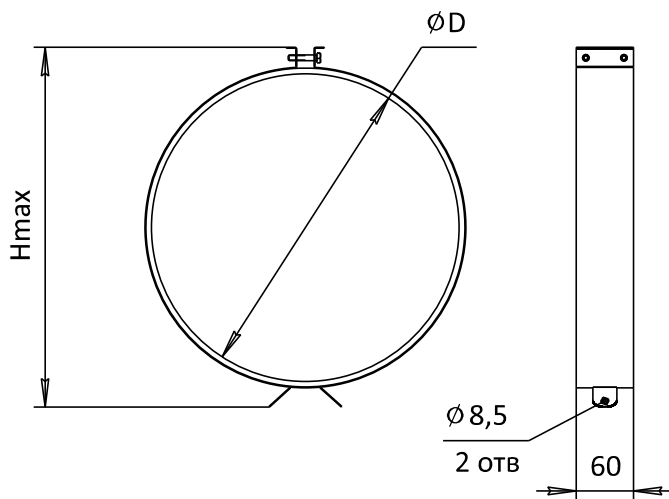
Хомуты крепежные КХ выполнены из оцинкованной листовой стали, с внутренней стороны снабжены изолирующим слоем уплотнителя, обеспечивающего герметичность соединений и гасящего вибрацию. На корпусе располагаются проушины, обеспечивающие возможность подвешивания. Хомуты стягиваются с помощью двух винтов, что обеспечивает надежное крепление.

МАРКИРОВКА

КХ	-	250
1		2

1- КХ: Хомут крепежный для круглых каналов
2- Типоразмер, мм (соответствует размеру круглых присоединительных патрубков)

ГАБАРИТНЫЕ И ПРИСОЕДИНИТЕЛЬНЫЕ РАЗМЕРЫ



Модель	Размеры, мм		Масса, не более (кг)
	D	Hmax	
КХ-100	100	200	0,25
КХ-125	125	200	0,30
КХ-160	160	200	0,35
КХ-200	200	200	0,43
КХ-250	250	200	0,53
КХ-315	315	200	0,65