

**НАЗНАЧЕНИЕ**

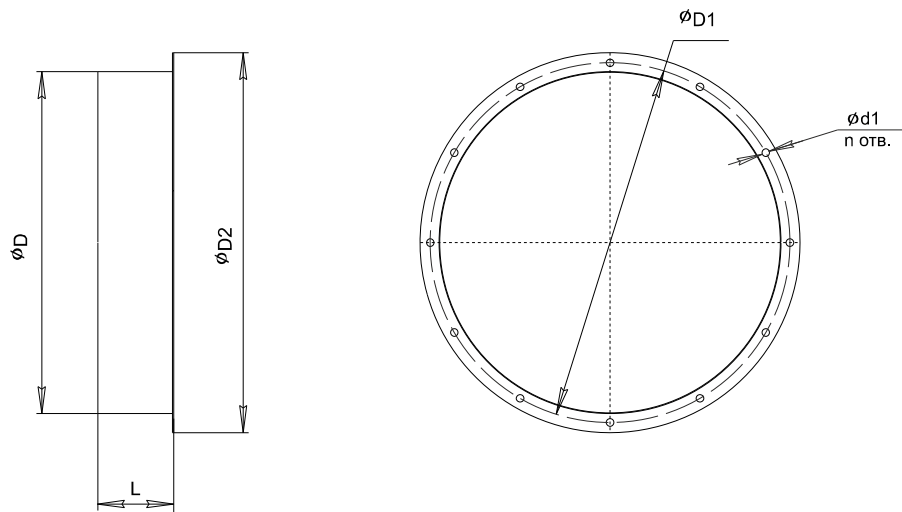
Фланец ответный ФО-25-188 используется для соединения вентилятора ВО-25-188 с воздуховодами с помощью сварки по месту.

**МАРКИРОВКА**

<b>ФО</b>	<b>-</b>	<b>25-188</b>	<b>-</b>	<b>4,5</b>
<b>1</b>		<b>2</b>		<b>3</b>

- 1-ФО: фланец ответный
- 2- Наименование вентилятора
- 3- Типоразмер вентилятора

**ГАБАРИТНЫЕ И ПРИСОЕДИНИТЕЛЬНЫЕ РАЗМЕРЫ**



№ вентилятора	D	D1	D2	L	d	n	Масса кг
	мм	мм	мм	мм	мм	мм	
4	400	430	460	100	13	8	1,3
4,5	450	480	510	110	13	8	1,6
5	500	530	560	110	13	12	1,8
5,6	560	620	660	110	13	12	2,1
6,3	630	690	730	110	13	12	2,9
7,1	710	770	810	125	13	16	3,7
8,0	800	860	900	125	13	16	4,2
9,0	900	960	1000	125	13	16	4,7
10,0	1000	1070	1100	125	13	16	5,1