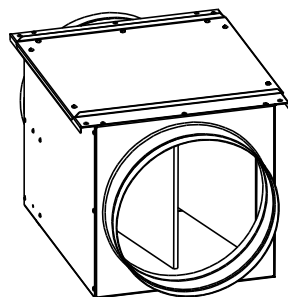


**ФКК**  
панельного типа



**ФКК**  
карманного типа

**НАЗНАЧЕНИЕ**

Фильтр канальный для круглых каналов предназначен для очистки от пыли, взвеси твердых частиц или аэрозолей атмосферного и рециркуляционного воздуха в системах приточно-вытяжной вентиляции, кондиционирования воздуха общественных зданий, промышленных сооружений, индивидуальных построек, медицинских учреждений, а также для очистки воздуха в системах его подготовки для лакокрасочных линий и друг производств, где это необходимо.

**КОНСТРУКЦИЯ**

Корпус представляет собой коробчатую конструкцию, изготовленную из оцинкованной стали. Корпус снабжен круглыми патрубками с резиновыми уплотнительными кольцами. Для удобства обслуживания и замены фильтрующей кассеты корпус оборудован съемной крышкой.

**УСЛОВИЯ ЭКСПЛУАТАЦИИ**

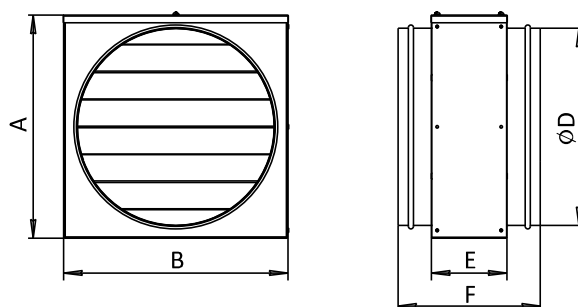
Фильтры ФКК предназначены для эксплуатации в условиях умеренного климата 2-ой категории размещения по ГОСТ 15150. Температурный диапазон перемещаемой среды от минус 30°С до +50°С.

**МАРКИРОВКА**

<b>ФКК</b>	<b>-</b>	<b>250</b>	<b>-</b>	<b>G4</b>
<b>1</b>		<b>2</b>		<b>3</b>

- 1- ФКК:** Фильтр для круглых каналов
  - 2- Типоразмер,** мм (соответствует размеру круглых присоединительных патрубков)
  - 3- G4:** Степень очистки
- \*Стандартно класс G4 предполагает панельное исполнение. При заказе карманного фильтра G4, тип исполнения указывается дополнительно.

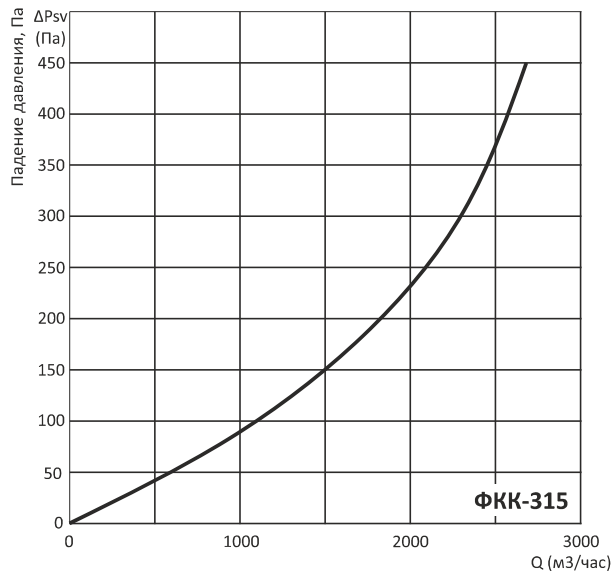
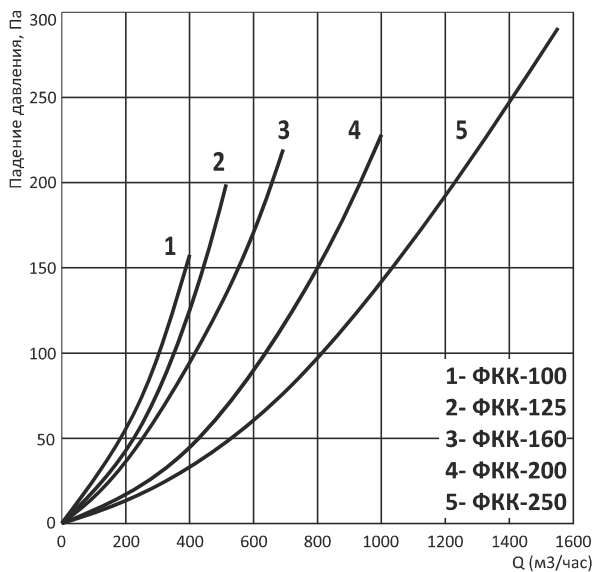
**ГАБАРИТНЫЕ И ПРИСОЕДИНИТЕЛЬНЫЕ РАЗМЕРЫ**



Модель	Размеры (мм)					Масса (кг)	Размеры (мм)					Масса (кг)	
	D	A	B	E	F		D	A	B	E	F		
	Кассетные фильтры – G4						Карманные фильтры G4, F5 (F7)						
ФКК-100	100	200	200	120	225	1,8	100	140	150	435(735)	595(895)	2(4)	
ФКК-125	125	200	200	120	225	2	125	165	175	435(735)	595(895)	2(5)	
ФКК-160	160	200	200	120	225	2,2	160	200	210	435(735)	595(895)	2(6)	
ФКК-200	200	245	245	120	225	2,5	200	240	250	435(735)	595(895)	3(7,5)	
ФКК-250	250	295	395	120	225	3	250	290	300	435(735)	595(895)	4(10)	
ФКК-315	315	360	360	120	225	3,5	315	355	365	435(735)	595(895)	8,7(12)	

**АЭРОДИНАМИЧЕСКИЕ ХАРАКТЕРИСТИКИ**

**ПОТЕРИ ДАВЛЕНИЯ НА ФИЛЬТРЕ G4 (Па)**



**ПОТЕРИ ДАВЛЕНИЯ НА ФИЛЬТРАХ G4, F5, F7 (Па)**

